

1 REF. 6631 • PVP: 36,57 €

Muelle
 · Fabricado en acero inoxidable
Rinse spring
 · Made of stainless steel

2 REF. 6339 • PVP: 48,71 €

Flexo en acero inoxidable
 · 1,2 mts. de longitud
 · Especificaciones técnicas en pág. 24
Stainless steel hose
 · 1,2 mts length
 · Technical specifications on page 24

3 REF. 7065 • PVP: 4,50 €

Soporte para muelle
 · Fabricado en tecnopolímero
 · Tornillos incluidos
Spring holder
 · Made of technopolymer
 · Screws included

4 REF. 7085 • PVP: 12,50 €

Fijación a pared
 · Fabricado en tecnopolímero y acero inoxidable
 · Tornillos incluidos
Wall bracket
 · Made of technopolymer and stainless steel
 · Screws included

5 REF. 7090 • PVP: 12,85 €

Soporte para ducha prelavado Nigra
 · Fabricado en tecnopolímero y acero inoxidable
 · Incluye tornillos
Holder for Nigra pre-rinse spray valve
 · Made of technopolymer and stainless steel
 · Screws included

6 REF. 3460 • PVP: 0,24 €

Junta 1/2"
 · Fabricada en EPDM 70°
 · 18 x 12 x 4 mm
Rubber gasket 1/2"
 · Made of EPDM 70°
 · 18 x 12 x 4 mm

7 REF. 3930 • PVP: 96,50 €

Ducha prelavado Nigra
 · Especificaciones técnicas en pág. 24
Nigra pre-rinse spray valve
 · Technical specifications on page 24

8 REF. 7050 • PVP: 38,75 €

Tubo central de 755 mm
 · Fabricado en acero inoxidable
 · Incluye tuerca H 3/4" G.
755 mm rinse pipe
 · Made of stainless steel
 · Nut H 3/4" G. included

9 REF. 6732 • PVP: 39,75 €

Caño vertical de 350 mm
 · Fabricado en latón cromado
 · Incluye tuerca H 3/4" G. y aireador estándar
350 mm vertical swing nozzle
 · Made of chromed brass
 · Nut H 3/4" G. and standard aerator included

10 REF. 6731 • PVP: 28,39 €

Caño alto de 300 mm
 · Fabricado en latón cromado
 · Incluye tuerca H 3/4" G. y aireador estándar
300 mm high swing nozzle
 · Made of chromed brass
 · Nut H 3/4" G. and standard aerator included

11 REF. 7060 • PVP: 92,50 €

Grifo de llenado
 · Fabricado en latón cromado
 · Montura cerámica 1/4 de vuelta
Add-on faucet
 · Made of chromed brass
 · Ceramic disc cartridge 1/4 turn

12 REF. 8825 • 125,50 €

Cuerpo monomando de mural
 · Fabricado en latón cromado
 · Cartucho interior incluido
Wall mount mixing faucet
 · Made of chromed brass
 · Internal cartridge included

13 REF. 6819 • PVP: 39,50 €

Maneta Medical
 · Fabricada en latón cromado
Medical handle
 · Made of chromed brass

14 REF. 6820 • PVP: 26,50 €

Maneta estándar
 · Fabricada en latón cromado
Standard handle
 · Made of chromed brass

15 REF. 3380 • PVP: 4,95 €

Juego de excéntricas estándar
 · Dos excéntricas con desplazamiento de 15 mm y roscas 1/2" G. x 3/4" G.
 · Dos florones Ø 65 mm
 · Dos juntas EPDM anchas 3/4" G.
Standard eccentric installation kit
 · 2 standard eccentric connection with 15 mm displacement 1/2" G. x 3/4" G.
 · 2 flange wall Ø 65 mm
 · 2 EPDM gaskets 3/4" G.

16 REF. 3030 • PVP: 11,95 €

Juego de excéntricas especiales
 · Dos excéntricas con desplazamiento de 25 mm y roscas 1/2" G. x 3/4" G.
 · Dos florones Ø 80 mm
 · Dos juntas EPDM anchas 3/4" G.
Special eccentric installation kit
 · 2 special eccentric connection with 25 mm displacement 1/2" G. x 3/4" G.
 · 2 flange wall Ø 80 mm
 · 2 EPDM gaskets 3/4" G.

17 REF. 7080 • PVP: 0,42 €

Tornillo allen
 · Fabricado en acero inoxidable
Allen screw
 · Made of stainless steel

18 REF. 7082 • PVP: 0,42 €

Tuerca
 · Fabricada en acero inoxidable
Nut
 · Made of stainless steel

19 REF. 1519 • PVP: 2,45 €

Aireador Ahorrador
 · Hasta un 60% de ahorro de agua
 · Rosca H 22/100
Water saver aerator
 · Up to 60% water saving
 · H 22/100

20 REF. 1512 • PVP: 1,532 €

Aireador estándar
 · Rosca H 22/100
Standard aerator
 · H 22/100

21 REF. 7055 • PVP: 6,65 €

Tuerca recambio
 · Fabricada en latón cromado
 · Rosca H 3/4" G.
Replacement nut
 · Made of chromed brass
 · Thread H 3/4" G.

22 REF. 7062 • PVP: 11,75 €

Maneta para grifo de llenado
 · Fabricada en latón cromado
Add-on faucet handle
 · Made of chromed brass

23 REF. 6870 • PVP: 9,50 €

Montura cerámica 1/4 de vuelta
Ceramic disc cartridge 1/4 turn

24 REF. 6932 • PVP: 33,75 €

Cartucho recambio para monomando
Replacement cartridge for mixer faucet

DESPIECE

Equipos monomando de mural

EXPLODED VIEW
 Wall mount
 mixing faucet units



EQUIPOS MONOMANDO DE MURAL WALL MOUNT MIXING FAUCET UNITS

Todos los modelos incluyen:

- Cuerpo monomando en latón cromado: caudal máx. 17 lit/min a 4 bares
- Dos excéntricas estándar y dos juntas EPMD anchas 3/4" G.
- Dos florones de Ø 65 mm
- Ducha prelavado Nigra
- Soporte para ducha Nigra
- Muelle en acero inoxidable
- Soporte para muelle
- Flexo en acero inoxidable
- Tubo central de 755 mm en acero inoxidable
- Soporte a pared

All models include:

- Wall mount mixing faucet: max. water flow 17 lit/min at 4 bars
- 2 standard eccentric connection and 2 EPDM gaskets 3/4" G.
- 2 flange wall Ø 65 mm
- Nigra pre-rinse spray valve
- Holder for Nigra pre-rinse spray valve
- Rinse spring
- Spring holder
- Stainless steel hose
- 755 mm stainless steel rinse pipe
- Wall bracket



MODELO 8314 · PVP: 484,25 €

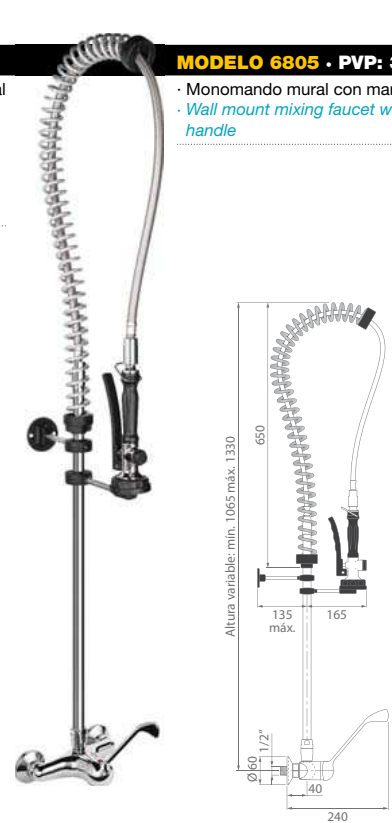
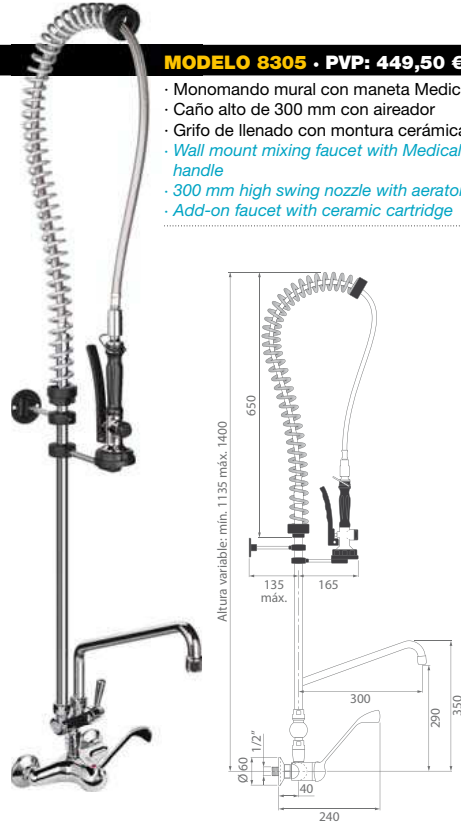
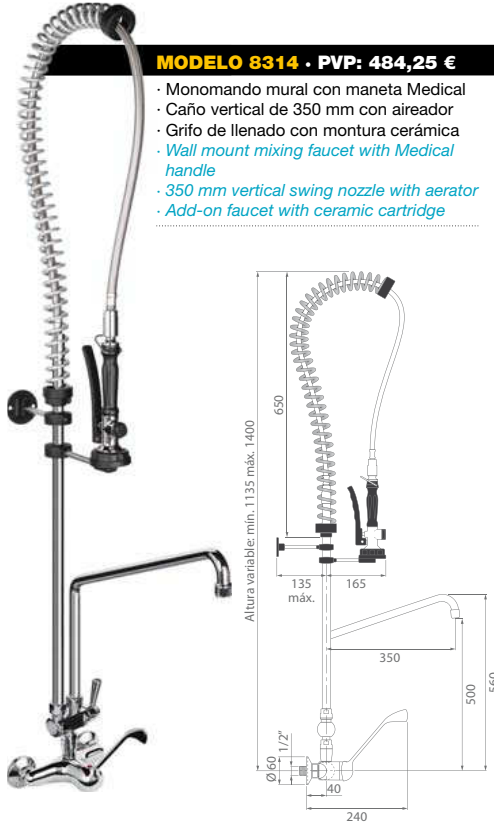
- Monomando mural con maneta Medical
- Caño vertical de 350 mm con aireador
- Grifo de llenado con montura cerámica
- Wall mount mixing faucet with Medical handle
- 350 mm vertical swing nozzle with aerator
- Add-on faucet with ceramic cartridge

MODELO 8305 · PVP: 449,50 €

- Monomando mural con maneta Medical
- Caño alto de 300 mm con aireador
- Grifo de llenado con montura cerámica
- Wall mount mixing faucet with Medical handle
- 300 mm high swing nozzle with aerator
- Add-on faucet with ceramic cartridge

MODELO 6805 · PVP: 354,25 €

- Monomando mural con maneta Medical
- Wall mount mixing faucet with Medical handle



MODELO 8312 · PVP: 449,50 €

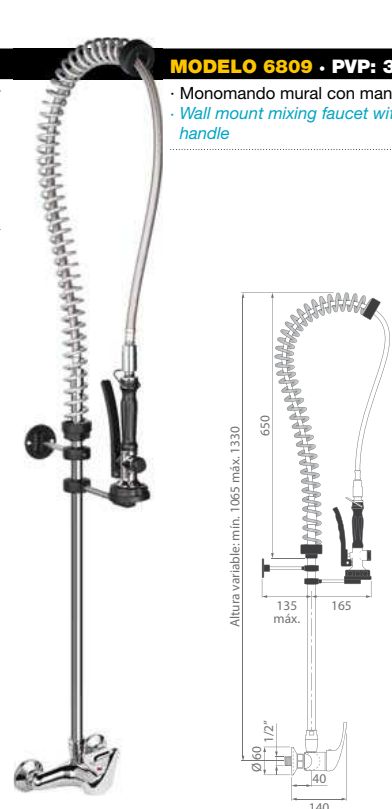
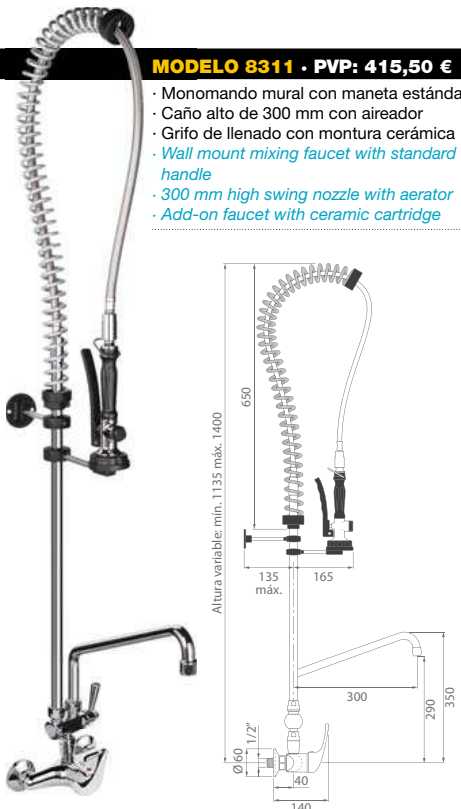
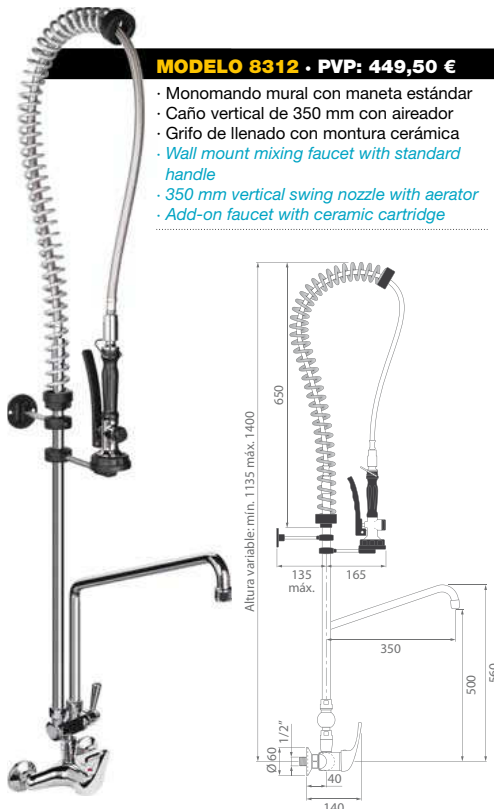
- Monomando mural con maneta estándar
- Caño vertical de 350 mm con aireador
- Grifo de llenado con montura cerámica
- Wall mount mixing faucet with standard handle
- 350 mm vertical swing nozzle with aerator
- Add-on faucet with ceramic cartridge

MODELO 8311 · PVP: 415,50 €

- Monomando mural con maneta estándar
- Caño alto de 300 mm con aireador
- Grifo de llenado con montura cerámica
- Wall mount mixing faucet with standard handle
- 300 mm high swing nozzle with aerator
- Add-on faucet with ceramic cartridge

MODELO 6809 · PVP: 319,75 €

- Monomando mural con maneta estándar
- Wall mount mixing faucet with standard handle



MANETA MEDICAL MEDICAL HANDLE

MANETA ESTÁNDAR STANDARD HANDLE

1 REF. 6631 • PVP: 36,57 €

Muelle
 · Fabricado en acero inoxidable
Rinse spring
 · Made of stainless steel

2 REF. 6339 • PVP: 48,71 €

Flexo en acero inoxidable
 · 1,2 mts. de longitud
 · Especificaciones técnicas en pág. 24
Stainless steel hose
 · 1,2 mts length
 · Technical specifications on page 24

3 REF. 7065 • PVP: 4,50 €

Soporte para muelle
 · Fabricado en tecnopolímero
 · Tornillos incluidos
Spring holder
 · Made of technopolymer
 · Screws included

4 REF. 7085 • PVP: 12,50 €

Fijación a pared
 · Fabricado en tecnopolímero y acero inoxidable
 · Tornillos incluidos
Wall bracket
 · Made of technopolymer and stainless steel
 · Screws included

5 REF. 7090 • PVP: 12,85 €

Soporte para ducha prelavado Nigra
 · Fabricado en tecnopolímero y acero inoxidable
 · Incluye tornillos
Holder for Nigra pre-rinse spray valve
 · Made of technopolymer and stainless steel
 · Screws included

6 REF. 3460 • PVP: 0,24 €

Junta 1/2"
 · Fabricada en EPDM 70°
 · 18 x 12 x 4 mm
Rubber gasket 1/2"
 · Made of EPDM 70°
 · 18 x 12 x 4 mm

7 REF. 3930 • PVP: 96,50 €

Ducha prelavado Nigra
 · Especificaciones técnicas en pág. 24
Nigra pre-rinse spray valve
 · Technical specifications on page 24

8 REF. 7050 • PVP: 38,75 €

Tubo central de 755 mm
 · Fabricado en acero inoxidable
 · Incluye tuerca H 3/4" G.
755 mm rinse pipe
 · Made of stainless steel
 · Nut H 3/4" G. included

9 REF. 6732 • PVP: 39,75 €

Caño vertical de 350 mm
 · Fabricado en latón cromado
 · Incluye tuerca H 3/4" G. y aireador estándar
350 mm vertical swing nozzle
 · Made of chromed brass
 · Nut H 3/4" G. and standard aerator included

10 REF. 6731 • PVP: 28,39 €

Caño alto de 300 mm
 · Fabricado en latón cromado
 · Incluye tuerca H 3/4" G. y aireador estándar
300 mm high swing nozzle
 · Made of chromed brass
 · Nut H 3/4" G. and standard aerator included

11 REF. 7060 • PVP: 92,50 €

Grifo de llenado
 · Fabricado en latón cromado
 · Montura cerámica 1/4 de vuelta
Add-on faucet
 · Made of chromed brass
 · Ceramic disc cartridge 1/4 turn

12 REF. 6845 • 47,50 €

Cuerpo monobloc de mural
 · Fabricado en latón cromado
 · Monturas cerámicas 1/4 de vuelta
Wall mount monobloc tap
 · Made of chromed brass
 · Ceramic discs cartridges 1/4 turn

13 REF. 6886 • 39,50 €

Cuerpo monobloc de mural
 · Fabricado en latón cromado
 · Monturas estándar
Wall mount monobloc tap
 · Made of chromed brass
 · Standard cartridges

14 REF. 6857 • PVP: 6,50 €

Volante Dallas con índice rojo
 · Fabricado en latón cromado
Dallas handle with red dot
 · Made of chromed brass

15 REF. 6856 • PVP: 6,50 €

Volante Dallas con índice azul
 · Fabricado en latón cromado
Dallas handle with blue dot
 · Made of chromed brass

16 REF. 3380 • PVP: 4,95 €

Juego de excéntricas estándar
 · Dos excéntricas con desplazamiento de 15 mm y roscas 1/2" G. x 3/4" G.
 · Dos florones Ø 65 mm
 · Dos juntas EPDM anchas 3/4" G.
Standard eccentric installation kit
 · 2 standard eccentric connection with 15mm displacement 1/2" G. x 3/4" G.
 · 2 flange wall Ø 65 mm
 · 2 EPDM gaskets 3/4" G.

17 REF. 3380 • PVP: 4,95 €

Juego de excéntricas especiales
 · Dos excéntricas con desplazamiento de 25 mm y roscas 1/2" G. x 3/4" G.
 · Dos florones Ø 80 mm
 · Dos juntas EPDM anchas 3/4" G.
Special eccentric installation kit
 · 2 special eccentric connection with 25 mm displacement 1/2" G. x 3/4" G.
 · 2 flange wall Ø 80 mm
 · 2 EPDM gaskets 3/4" G.

18 REF. 7080 • PVP: 0,42 €

Tornillo allen
 · Fabricado en acero inoxidable
Allen screw
 · Made of stainless steel

19 REF. 7082 • PVP: 0,42 €

Tuerca
 · Fabricada en acero inoxidable
Nut
 · Made of stainless steel

20 REF. 1519 • PVP: 2,45 €

Aireador Ahorrador
 · Hasta un 60% de ahorro de agua
 · Rosca H 22/100
Water saver aerator
 · Up to 60% water saving
 · H 22/100

21 REF. 1512 • PVP: 1,532 €

Aireador estándar
 · H 22/100
Standard aerator
 · H 22/100

22 REF. 7055 • PVP: 6,65 €

Tuerca recambio
 · Fabricada en latón cromado
 · Rosca H 3/4" G.
Replacement nut
 · Made of chromed brass
 · Thread H 3/4" G.

23 REF. 7062 • PVP: 11,75 €

Maneta para grifo de llenado
 · Fabricada en latón cromado
Pre-rinse add-on faucet handle
 · Made of chromed brass

24 REF. 6870 • PVP: 9,50 €

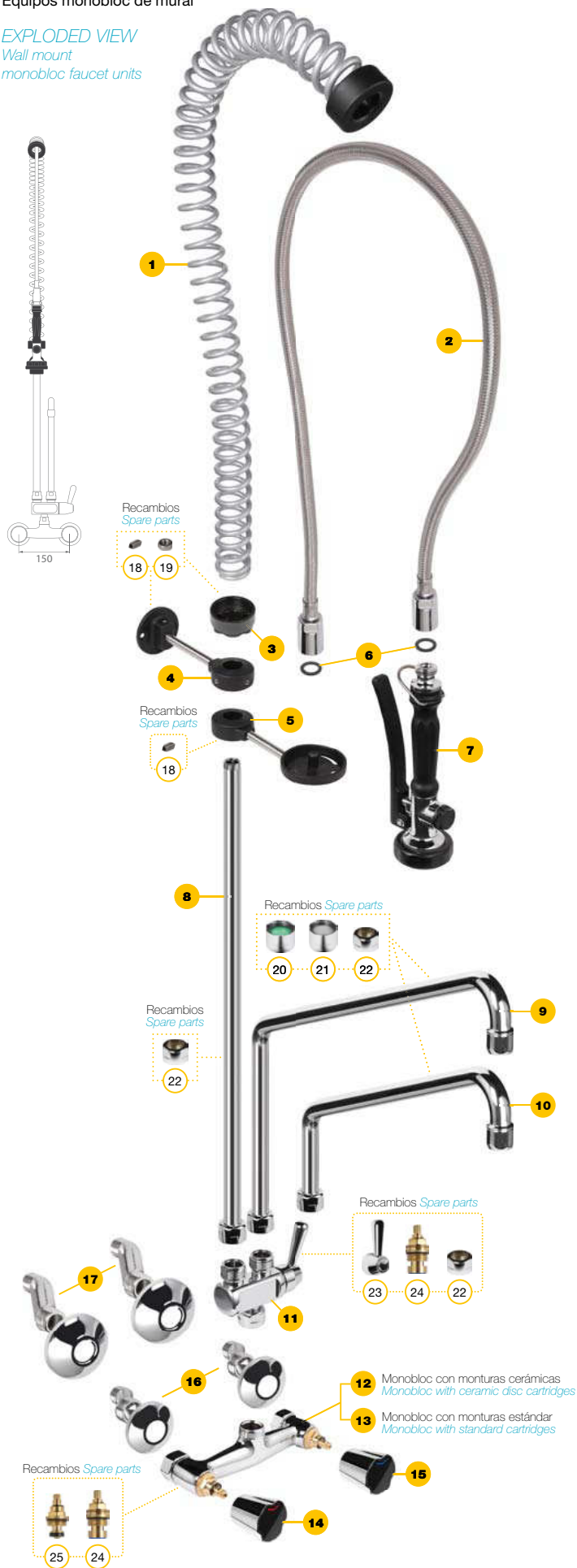
Montura cerámica 1/4 de vuelta
Ceramic disc cartridge 1/4 turn

25 REF. 6890 • PVP: 4,80 €

Montura estándar
Standard cartridge

DESPIECE
 Equipos monobloc de mural

EXPLODED VIEW
 Wall mount
 monobloc faucet units



EQUIPOS MONOBLOC DE MURAL WALL MOUNT MONOBLOC FAUCET UNITS

Todos los modelos incluyen:

- Cuerpo monobloc en latón cromado: caudal máx. 17 lit/min a 4 bares
- Dos excéntricas estándar y dos juntas EPDM anchas 3/4" G.
- Dos florones de Ø 65 mm
- Ducha prelavado Nigra
- Soporte para ducha Nigra
- Muelle en acero inoxidable
- Soporte para muelle
- Flexo en acero inoxidable
- Tubo central de 755 mm en acero inoxidable
- Soporte a pared

All models include:

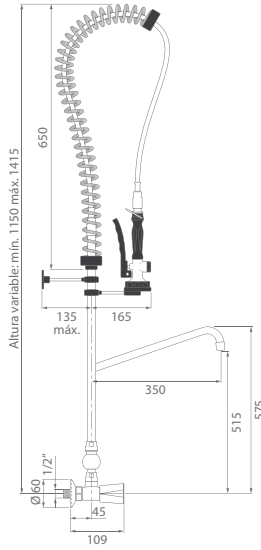
- Wall mount monobloc faucet: max. water flow 17 lit/min at 4 bars
- 2 standard eccentric connection and 2 EPDM gaskets 3/4" G.
- 2 flange wall Ø 65 mm
- Nigra pre-rinse spray valve
- Holder for Nigra pre-rinse spray valve
- Rinse spring
- Spring holder
- Stainless steel hose
- 755 mm stainless steel rinse pipe
- Wall bracket



MONTURAS CERÁMICAS CERAMIC DISC CARTRIDGES

MODELO 8345 · PVP: 449,75 €

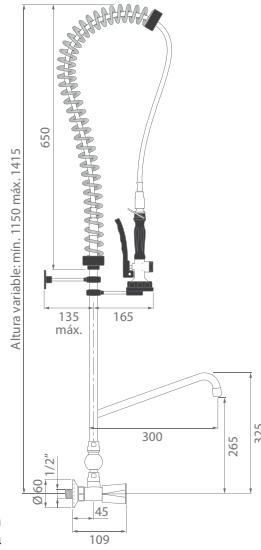
- Cuerpo monobloc con monturas cerámicas
- Caño vertical de 350 mm con aireador
- Grifo de llenado con montura cerámica
- Wall mount monobloc faucet with ceramic discs cartridges
- 350 mm vertical swing nozzle with aerator
- Add-on faucet with ceramic cartridge



Apertura con 1/4 de vuelta

MODELO 8360 · PVP: 399,75 €

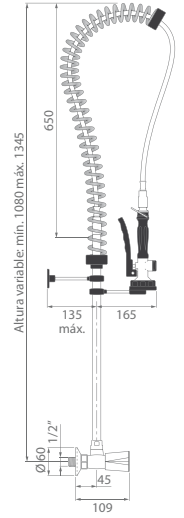
- Cuerpo monobloc con monturas cerámicas
- Caño alto de 300 mm con aireador
- Grifo de llenado con montura cerámica
- Wall mount monobloc faucet with ceramic discs cartridge
- 300 mm high swing nozzle with aerator
- Add-on faucet with ceramic cartridge



Apertura con 1/4 de vuelta

MODELO 8385 · PVP: 299,75 €

- Cuerpo monobloc con monturas cerámicas
- Wall mount monobloc faucet with ceramic disc cartridge

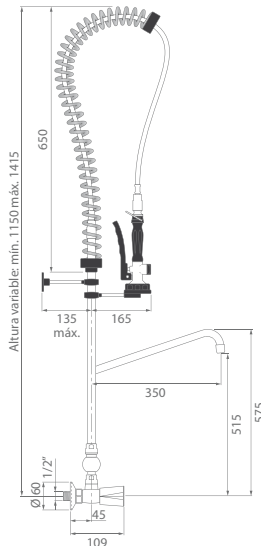


Apertura con 1/4 de vuelta

MONTURAS ESTÁNDAR STANDARD CARTRIDGES

MODELO 8325 · PVP: 415,25 €

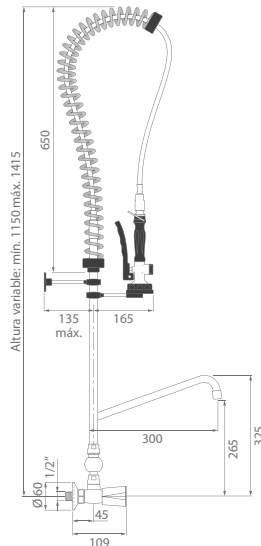
- Cuerpo monobloc con monturas estándar
- Caño vertical de 350 mm con aireador
- Grifo de llenado con montura cerámica
- Wall mount monobloc faucet with standard cartridges
- 350 mm vertical swing nozzle with aerator
- Add-on faucet with ceramic cartridge



Apertura con 1/4 de vuelta

MODELO 8340 · PVP: 385,75 €

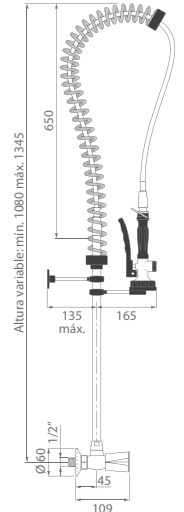
- Cuerpo monobloc con monturas estándar
- Caño alto de 300 mm con aireador
- Grifo de llenado con montura cerámica
- Wall mount monobloc faucet with standard cartridges
- 300 mm high swing nozzle with aerator
- Add-on faucet with ceramic cartridge



Apertura con 1/4 de vuelta

MODELO 8380 · PVP: 290,50 €

- Cuerpo monobloc con monturas estándar
- Wall mount monobloc faucet with standard cartridge



Apertura con 1/4 de vuelta