

GAMA TERMOS DUO

DOBLE BENEFICIO

NOVEDAD



**FLECK**

Especialistas en agua caliente.



# DUO

## DOBLE BENEFICIO

### ULTRA COMPACTO

¡SÓLO 27 CM DE FONDO!



Fleck ha desarrollado la solución más inteligente para adaptarse a cualquier espacio. DUO se integra perfectamente en cualquier vivienda y es fácilmente encastrable gracias a las ventajas de su innovador diseño:

- El termo menos profundo del mercado: sólo 27 cm
- Multiposición: instalación vertical u horizontal



### ULTRA RÁPIDO

TIEMPOS DE ESPERA MÁS CORTOS: -60%



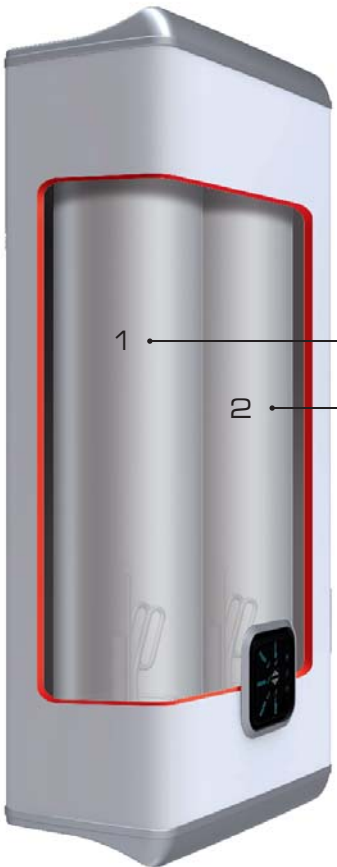
#### “Shower ready”

Gracias a su tecnología, DUO reduce el tiempo de calentamiento de la 1ª ducha hasta un 60% respecto a un termo tradicional.

Quando el termo eléctrico ha calentado suficiente agua para 1 ducha, el indicador “Shower ready” se enciende .

# DOBLE ACUMULADOR

## UNA TECNOLOGÍA ÚNICA



Gracias a su innovadora estructura interna de doble acumulador permite una mejor mezcla de agua caliente con agua fría y una mayor flexibilidad de los ciclos de calentamiento. Como consecuencia, consigue:

- **Reducir el tiempo de espera (Shower ready)**
- **Dimensiones compactas con mínima profundidad**

Los 2 acumuladores trabajan de forma independiente por lo que minimiza a su vez el consumo energético (máxima potencia absorbida de 1.500 W)

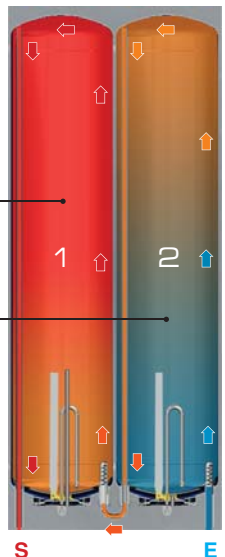
- 1 — ACUMULADOR PRINCIPAL  
RESISTENCIA 1.500 W
- 2 — ACUMULADOR AUXILIAR  
RESISTENCIA 1.000 W

### FUNCIONAMIENTO

Óptima estratificación del agua.

Cuando hay agua caliente suficiente para la primera ducha, la resistencia del acumulador principal se detiene (1).

Posteriormente, entra en funcionamiento la resistencia del acumulador auxiliar (2).



Con la función REC activa, DUO puede calentar solamente 1 acumulador para reducir los consumos energéticos del usuario.

Salida agua caliente, entrada agua fría.



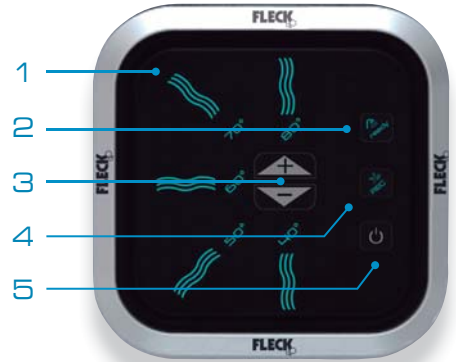
# MÁXIMAS PRESTACIONES

## DISPLAY INTELIGENTE

### Panel de control LCD

Permite visualizar y seleccionar la temperatura del agua deseada grado a grado, activar las funciones de calentamiento de forma fácil tanto en posición horizontal como vertical

1. Termómetro inteligente
2. Botón "Shower-ready"
3. Ajustes de temperatura de agua caliente
4. Botón Función REC
5. Botón On/Off



## ECT: ALTO RENDIMIENTO

Permite obtener 40 litros extra a 40°C gracias a la precisión de la sonda NTC y a un microprocesador integrado.

## ABS: PACK SEGURIDAD

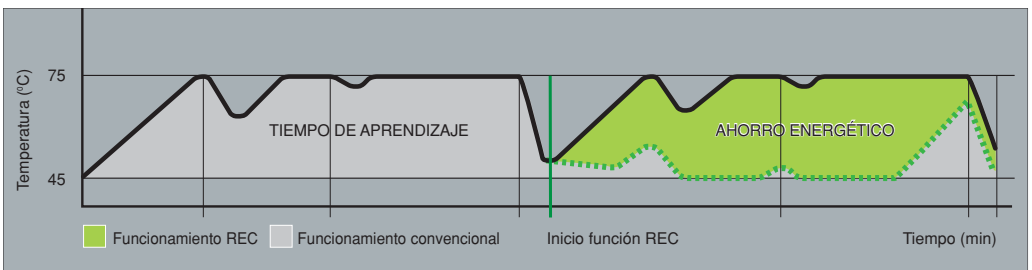
Seguridad eléctrica, antiquemaduras, antilegionela, antifuncionamiento en seco, autodiagnóstico.

## REC: 10% DE AHORRO

Memoriza los hábitos de consumo a través de su microprocesador y evita gastos innecesarios.



Nuevas funciones para el ahorro de energía



Nueva tecnología para memorización de consumos y función ahorro.

## DUO

**GARANTÍAS: TOTAL 2 AÑOS,  
RECAMBIOS 3 Y CALDERÍN\* 5 AÑOS.**

- Doble acumulador
- Fondo muy reducido de 27 cm
- Multiposición: Vertical u horizontal
- Función Shower ready
- Función REC
- Display frontal con LCD
- Termostato electrónico inteligente
- Resistencia blindada sumergida
- Válvula de seguridad
- Gama: 50, 80, 100 litros
- Potencia máxima absorbida 1.500 W
- Recubrimiento vitrificado al titanio



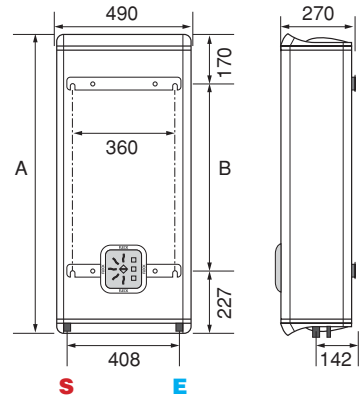
**DUO 100 litros**

## DATOS TÉCNICOS

|  | DUO 50                                | DUO 80 | DUO 100 |
|--|---------------------------------------|--------|---------|
| Capacidad (l)                            | 50                                    | 80     | 100     |
| Instalación                              | MURAL VERTICAL/HORIZONTAL             |        |         |
| Resistencia                              | BLINDADA                              |        |         |
| Mando de regulación exterior             | DISPLAY LCD CON AJUSTE DE TEMPERATURA |        |         |
| Potencia (W)                             | 1500 / 1.000                          |        |         |
| Voltaje (V)                              | 230                                   |        |         |
| T. calent. acumu. pral (Dt=45°C) (h.min) | 46'                                   | 1h 10' | 1h 31'  |
| T. calent. (Δt=45°C) (h.min)             | 2h 02'                                | 2h 56' | 3h 42'  |
| Temp. max. ejercicio (°C)                | 80                                    |        |         |
| Dispersión térmica 65°C (kWh/24h)        | 0,93                                  | 1,2    | 1,51    |
| Presión max. ejercicio (bar)             | 8                                     |        |         |
| Índice protección                        | IPX4                                  |        |         |
| Peso neto (kg)                           | 20                                    | 26     | 30      |
| Tubos de entrada/salida                  | 1/2"                                  |        |         |

### Dimensiones de producto (mm)

|   |     |      |       |
|---|-----|------|-------|
| A | 800 | 1090 | 1.275 |
| B | 405 | 695  | 880   |



**E** Entrada de agua fría G 1/2".  
**S** Salida de agua caliente G 1/2".



# VIVIMOS Y FABRICAMOS PARA USTED

En Fleck desde hace más de 50 años venimos innovando y estudiando para ofrecerle siempre los mejores productos.

Ha sido de este modo como Fleck, siempre atento a las necesidades del sector, ha conquistado la confianza de los profesionales de la instalación en España.

Gracias a la alta calidad y prestaciones de sus productos, Fleck ha sabido ir aprovechando las oportunidades del mercado y hoy forma parte de un grupo internacional que exporta sus productos más allá de nuestras fronteras.

Confíe en Fleck. Su especialista en agua caliente.

**902 88 73 33**  
Teléfono Atención Cliente



## **ARISTON THERMO ESPAÑA S.L.U.**

Parc de Sant Cugat Nord. Pza. Xavier Cugat, 2 Edificio A, 2º  
08174 Sant Cugat del Vallés  
E-mail [buzon@fleck.es](mailto:buzon@fleck.es) [www.fleck.es](http://www.fleck.es)