

Nuevo termo DUO

¡SOLO 27 CTMS DE FONDO!

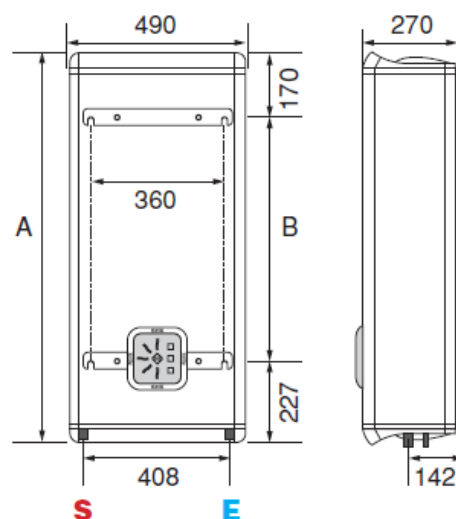


Doble calderín

Modelo	Litros	Potencia	Alto	Ancho	Fondo
DUO 50	50	1.500 W	800	490	270
DUO 80	80	1.500 W	1.090	490	270
DUO 100	100	1.500 W	1.275	490	270

DATOS TÉCNICOS

	DUO 50	DUO 80	DUO 100
Capacidad (l)	50	80	100
Instalación	MURAL VERTICAL/HORIZONTAL		
Resistencia	BLINDADA		
Mando de regulación exterior	DISPLAY LCD CON AJUSTE DE TEMPERATURA		
Potencia (W)	1500 / 1.000		
Voltaje (V)	230		
T. calent. acumu. pral (Dt=45°C) (h.min)	46'	1h 10'	1h 31'
T. calent. (Δt=45°C) (h.min)	2h 02'	2h 56'	3h 42'
Temp. max. ejercicio (°C)	80		
Dispersión térmica 65°C (kWh/24h)	0,93	1,2	1,51
Presión max. ejercicio (bar)	8	8	8
Índice protección	IPX4	IPX4	IPX4
Peso neto (kg)	20	26	30
Tubos de entrada/salida	1/2"	1/2"	1/2"
Dimensiones de producto (mm)			
A	800	1090	1.275
B	405	695	880



E Entrada de agua fría G 1/2".
S Salida de agua caliente G 1/2".

*5 años de garantía del calderín frente a la corrosión

Termos para instalación vertical / horizontal.


Solo Vertical

**Garantía
CALDERIN
5 Años**
Serie RB Redondo. Modo ECO.

Modelo	Litros	Potencia	Alto	Ancho	Fondo
RB30C	30	1.600 W	607	380	395
RB50	50	1.600 W	820	380	395
RB75	75	1.800 W	755	500	522
RB100	100	1.800 W	934	500	522
RB30	150	1.600 W	738	320	327


Serie CB Cuadrado. Modo ECO. Bipotencia.

Modelo	Litros	Potencia	Alto	Ancho	Fondo
CB30C	30	1.600 W	619	375	395
CB50	50	1.600 W	832	375	395
CB75	75	1.800 W	755	489	516
CB100	100	1.800 W	922	489	516
CB150	150	2.400 W	1.260	489	516

Termos para tarifa nocturna. Con super-aislamiento y mezclador termostatico.


Ánodo electrónico A.E.P.

**Garantía
CALDERIN
5 Años**

Modelo	Litros	Potencia	Alto	Ancho	Fondo
RTN100	100	1.600 W	921	500	522
RTN150	150	1.800 W	1.259	500	522
RTN200	200	3.400 W	1.587	500	522

Termos SIMAT 50 lts.
simat 

**Garantía
CALDERIN
3 Años**

Modelo	Litros	Potencia	Alto	Ancho	Fondo
SIMAT50	50	1.200 W	553	450	450

 Consulte la tarifa completa de termos electricos en: www.azulhis.com/tarifa.htm

Pequeña capacidad.



TP

**Garantía
CALDERIN
5 Años**

Modelo	Litros	Potencia	Alto	Ancho	Fondo
TP15	15	1.200 W	360	360	295
TP30	30	1.500 W	447	447	365

Termos para instalación vertical / horizontal.



BON

Con función ahorro
en 50, 75 y 100 lts

**Garantía
CALDERIN
7 Años**

Modelo	Litros	Potencia	Alto	Ancho	Fondo
BON 25	25	1.200 W	755	282	303
BON 50	50	1.200 W	865	350	371
BON 75	75	1.500 W	965	408	421
BON 100	100	1.500 W	1.225	408	421



NILO

Doble Potencia.
Con función ahorro
en 50, 75 y 100 lts

**Garantía
CALDERIN
7 Años**

Modelo	Litros	Potencia	Alto	Ancho	Fondo
NILO 25	25	800 W /1.600 W	755	282	303
NILO 50	50	800 W /1.600 W	865	350	371
NILO 75	75	1.150 W /2.300 W	965	408	421
NILO100	100	1.150 W /2.300 W	1.225	408	421

Termos para instalación vertical.



PRO ECO

Con función ahorro.

**Garantía
CALDERIN
5 Años**

Modelo	Litros	Potencia	Alto	Ancho	Fondo
30 V	30	1.500 W	588	353	383
50 V	50	1.800 W	837	353	383
65 V	65	1.800 W	981	353	383
80 V	80	1.500 W	758	450	480



SHAPE PREMIUM

Con función ahorro.
Programable.

**Garantía
CALDERIN
5 Años**

Modelo	Litros	Potencia	Alto	Ancho	Fondo
50 V	50	1.800 W	870	385	388
65 V	65	1.800 W	941	385	388
80 V	80	1.800 W	775	476	489